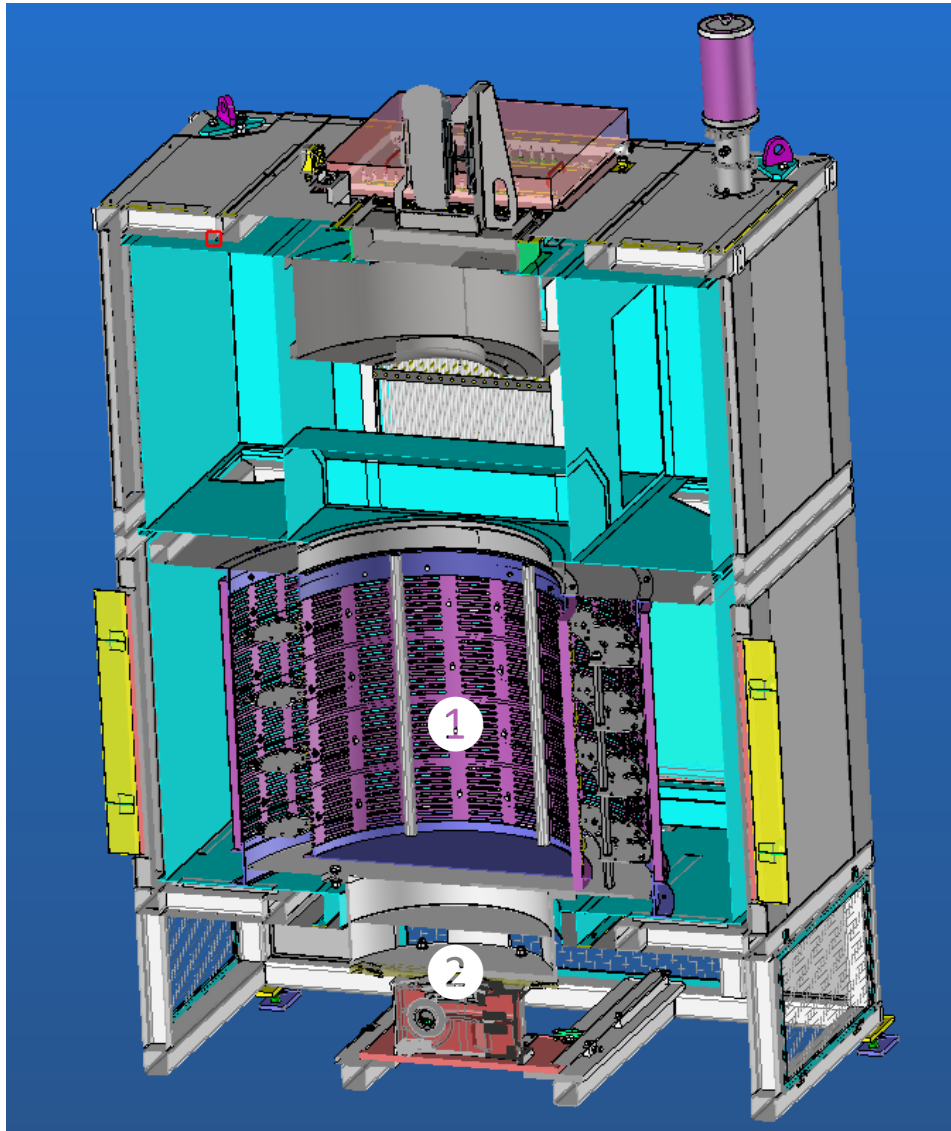


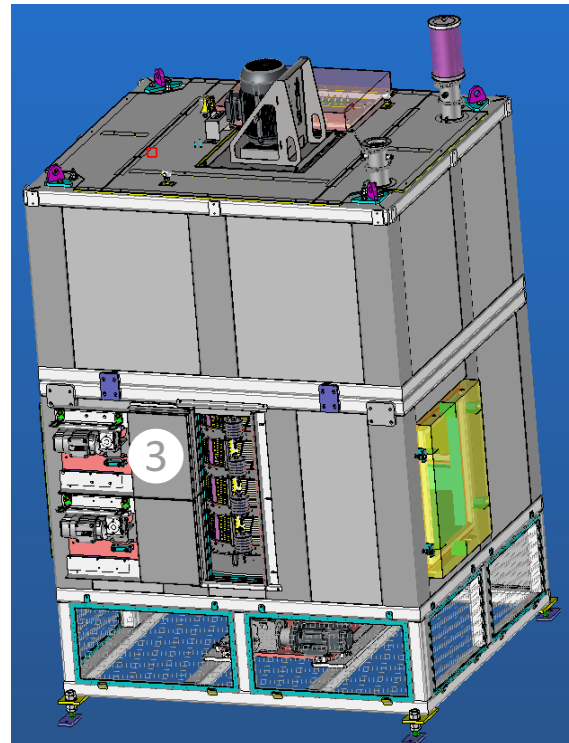
Four rotatif – préchauffage

Turntable oven – preheating
Drehherdofen - Vorwärmen



1 Table 4 niv. *Turning table 4 levels*
Drehtisch 4 Ebenen

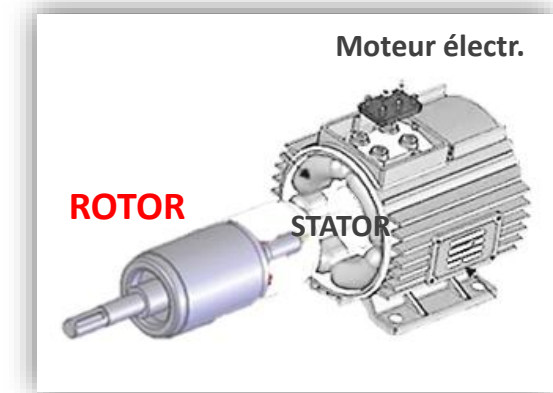
2 Motorisation *Gear motor*
Getriebemotor



3 Portes pneumat. *Pneumatic side doors*
Pneumat. Seitentüren

Préchauffage de rotors

Preheating of rotors
Vorwärmen von Rotoren



3 Portes pneumat. *Pneumatic side doors*
Pneumat. Seitentüren

Four rotatif – préchauffage

Turntable oven – preheating
Drehherdofen - Vorwärmen



4 Table avec pions

Table level with pins
Tischebene mit Stiften

5 Ailettes

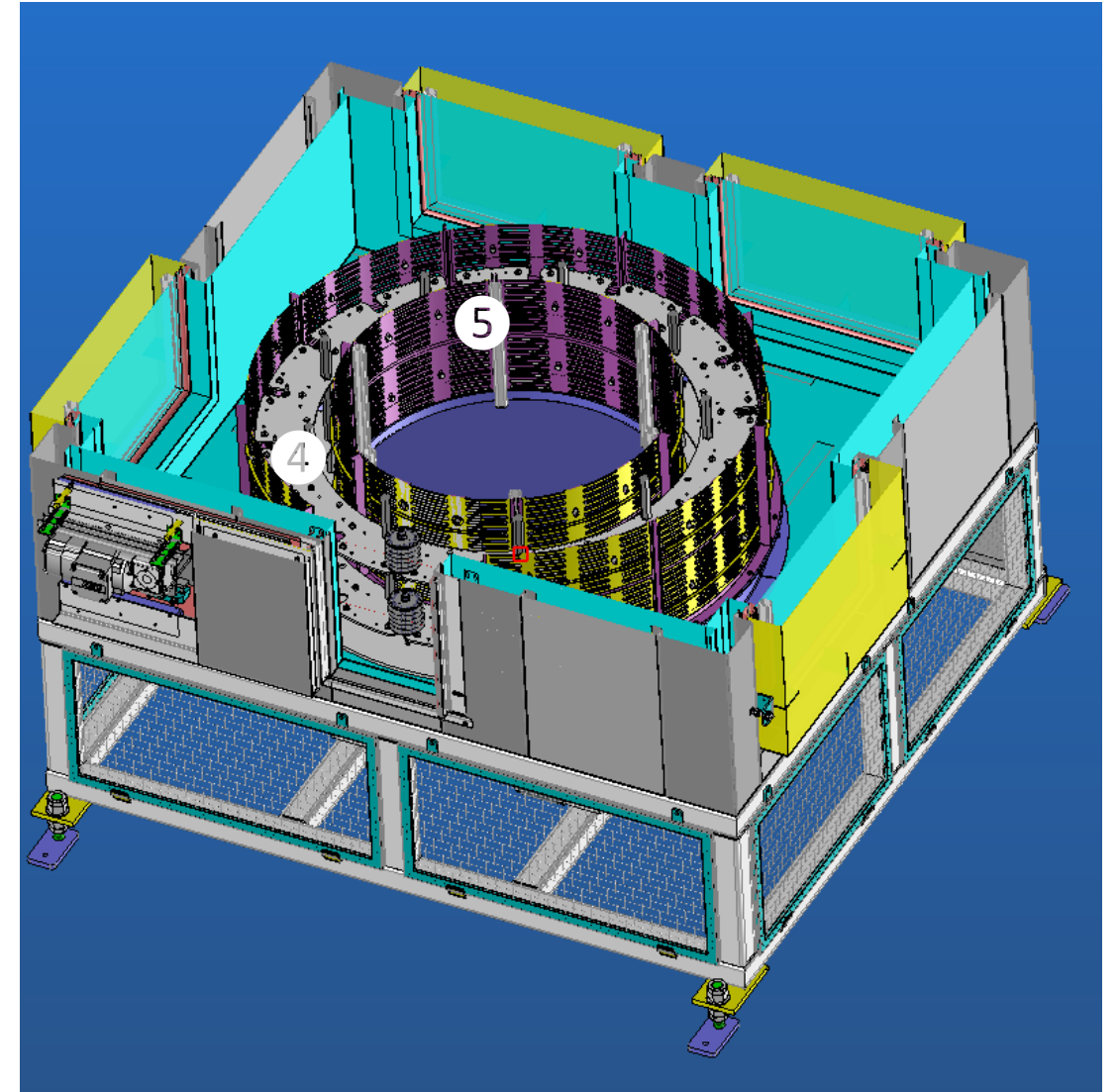
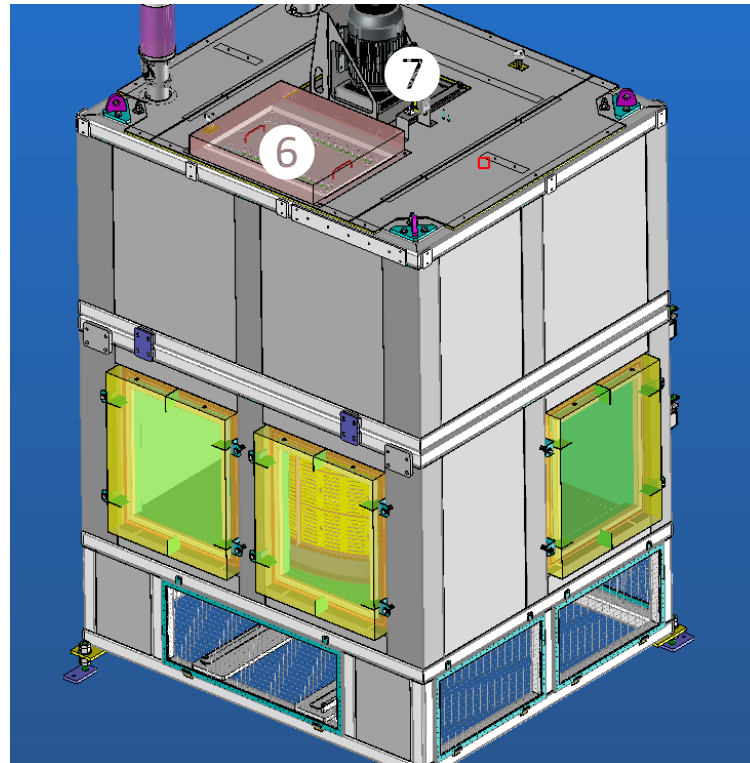
Louvers
Luftführungen

6 Rack de résistances

Electr. heating resistances
Elektr. Heizregister

7 Ventilateur brassage

Brewing fan
Ventilator z. Luftumwälzung



Four rotatif – préchauffage

Turntable oven – preheating
Drehherdofen - Vorwärmen

ELMETHERY

